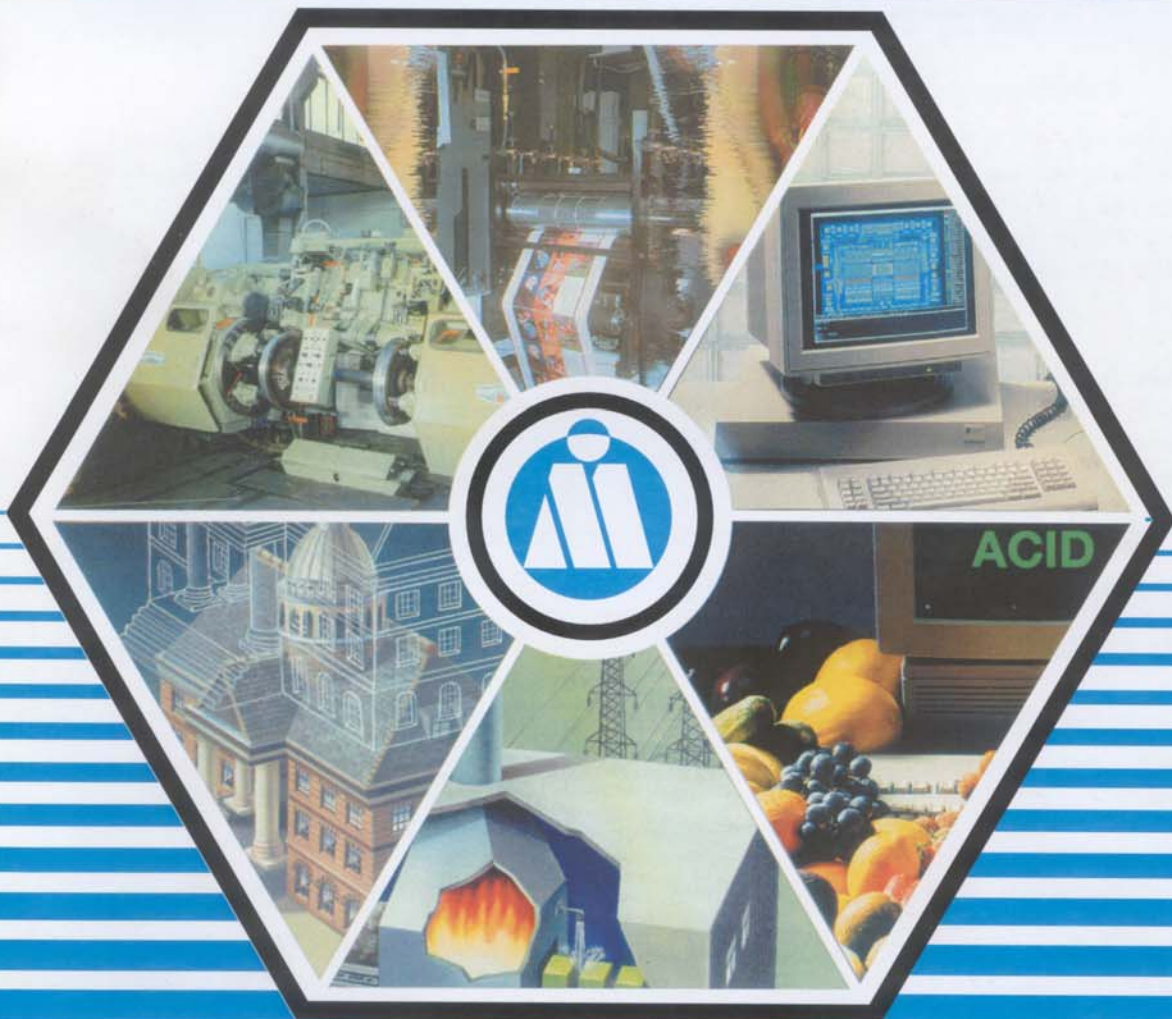


NERIDIAN

INGINERESC

3
2005

ASOCIAȚIA INGINERILOR DIN MOLDOVA • UNIVERSITATEA TEHNICĂ A MOLDOVEI
MOLDAVIAN ENGINEERING ASSOCIATION • TECHNICAL UNIVERSITY OF MOLDOVA

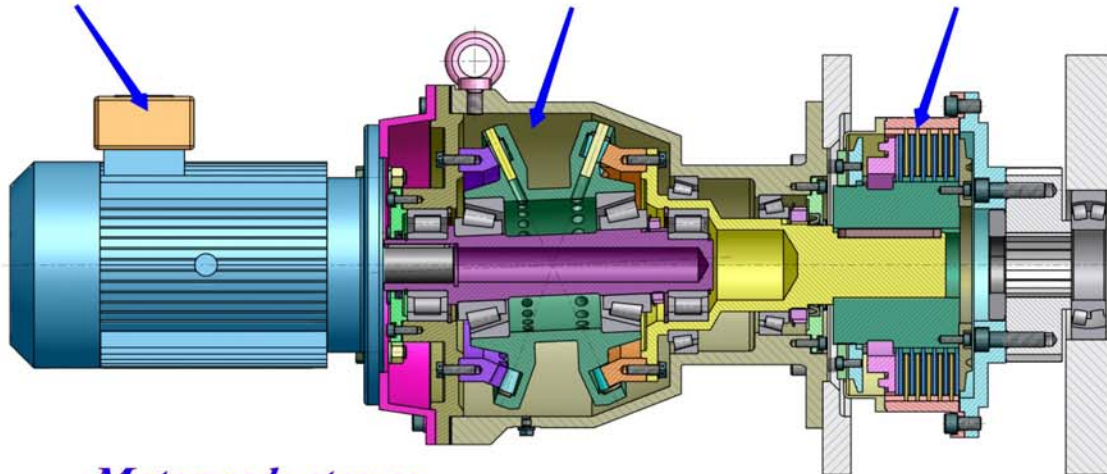


MECANISME DE ACȚIONARE PRECESIONALE PENTRU ECHIPAMENTUL DE MĂRUNȚIT AȘCHILE METALICE

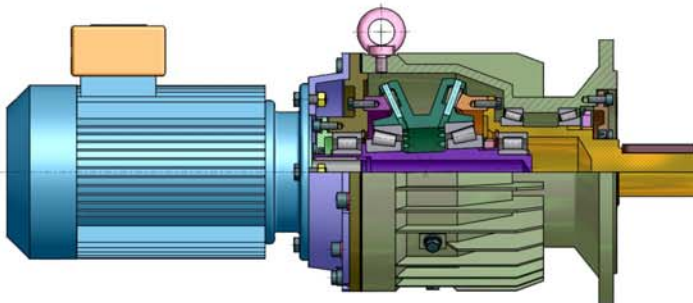
*Motor electric
DV 132 S4*

*Reductor planetar
precesional*

*Cuplaj cu discuri
Seria 0-600-070*



*Motor reductor cu
carcasă din aluminiu*

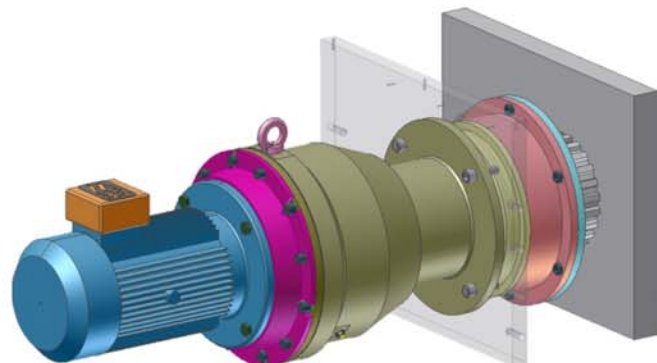


Caracteristica tehnică:

- Puterea motorului, kW - 5,5; 7,5;
- Momentul de torsiune, Nm - 4000;
- Raportul de transmitere - 106,3;
- Turația la intrare, min⁻¹ - 1430;
- Masa, kg - 120,9;
- Gabarite, mm - 385x473.

Caracteristica tehnică:

- Puterea motorului, kW - 3,0;
- Momentul de torsiune, Nm - 1480;
- Raportul de transmitere - 80;
- Turația la intrare, min⁻¹ - 1400;
- Masa, kg - 50,8;
- Gabarite, mm - 270x344.



Universitatea Tehnică a Moldovei

Bd. Ștefan cel Mare 168, Chișinău, Republica Moldova

Tel.: (373 22) 44-50-88, fax.: (373 22) 44-50-88 e-mail: precesia.cad@mail.utm.md

COLEGIUL DE REDACȚIE

Redactor șef: academician al A.Ș.M. Ion Bostan

Academician al A.Ș.M. A. Andrieș; academician al A.Ș.M. D. Ghițu; academician al A.Ș.M. V. Canțer; academician al A.Ș.M. M. Bologa; academician al A.Ș.M. N. Andronati; membru corespondent al A.Ș.M. E. Lvovschi; membru corespondent al A.Ș.M. T. Șișianu; prof.dr.hab. V. Dorogan; prof.dr.hab. A. Popescu; prof.dr.hab. I. Ciupac; prof.dr.ing. O. Pruteanu (România); prof.dr.ing. C. Banu (România); prof.dr.ing. L. Cantemir (România); conf.dr.hab. P. Tatarov; conf.dr. A. Toca; conf.dr.hab. V. Dulgheru.

SECȚIILE COLEGIULUI DE REDACȚIE

Construcția și exploatarea mașinilor - președinte A. Toca

Academician al A.Ș.M. I. Bostan; prof.dr.hab. V. Marina; prof.dr.hab. V. Mudreac; prof.dr.hab. A. Lupașcu; conf.dr.hab. P. Stoicev; conf.dr. V. Amariei; conf.dr. Gh. Popovici; conf.dr. V. Ajder; conf.dr. V. Javgureanu; prof.dr.ing. D. Paraschiv (România); conf.dr.hab. V. Dulgheru (secretar științific).

Electronică și microelectronică - președinte T. Șișianu

Membru corespondent al A.Ș.M. S. Dumitrachi; prof.dr.hab. I. Tighineanu; prof.dr.hab. N. Sârbu; prof.dr.hab. A. Casian; prof.dr.hab. M. Vladimir; prof.dr. V. Șontea; conf.dr. S. Andronic; prof.dr.hab. V. Dorogan (secretar științific).

Tehnică de calcul și tehnologii informaționale - președinte A. Popescu

Prof.dr.hab. A. Gremalschi; prof.dr.hab. V. Perju; conf.dr.hab. I. Bolun; conf.dr. V. Beșliu; conf.dr. B. Izvoreanu; conf.dr. V. Gâscă (secretar științific).

Energetică și electrotehnică - președinte T. Ambros

Membru corespondent al A.Ș.M. V. Musteață; prof.dr. P. Todos; dr. M. Chiorsac, directorul Institutului de Energetică al A.Ș.; prof.dr. I. Stratan; dr. I. Comendant; conf.dr. I. Sobor; conf.dr. A. Carcea; conf.dr. N. Baboi (secretar științific).

Construcții, urbanistică și arhitectură - președinte I. Ciupac

Membru corespondent al A.Ș.M. E. Lvovschi; prof.dr.hab. Gh. Moraru; conf.dr. S. Orlov; conf.dr. V. Toporeț; dr. A. Cantașel; conf.dr.hab. M. Andriuță; conf.dr. N. Grozavu; conf.dr. A. Izbândă; conf.dr. A. Ababei; conf.dr. N. Lupușor (secretar științific).

Tehnologia și chimia produselor alimentare - președinte P. Tatarov

Membru corespondent al A.Ș.M. Gh. Duca; membru corespondent al A.Ș.M. Gh. Cozub; membru corespondent al A.Ș.M. B. Găină; director I.C.Ș.P.T.I.A. prof.dr. V. Caragia; prof.dr.hab. C. Sârghi; prof.dr.hab. A. Bălănuță; conf.dr. G. Musteață; conf.dr. J. Ciumac; dr.conf. R. Sturza (secretar științific).

Industria ușoară - președinte C. Spânu

Conf.dr. V. Bulgaru; conf.dr. E. Gorea; conf.dr.ing. S. Balan; lect.sup. E. Musteață; lect.sup. A. Scripcenco (secretar științific).

Economie și management pe ramuri - președinte V. Arion

Membru corespondent al A.Ș.M. I. Blaj; prof.dr.hab. A. Cojuhari; conf.dr. N. Țurcanu; conf.dr. V. Mămăligă; conf.dr.hab. T. Manole (secretar științific).



**ORGAN AL UNIVERSITĂȚII TEHNICE A MOLDOVEI
ȘI ASOCIAȚIEI INGINERILOR DIN MOLDOVA**

MERIDIAN INGINERESC

Publicație tehnico-științifică și aplicativă fondată la

9 februarie 1995

3

2005

ISSN 1683-853X

EDITURA U.T.M.

C U P R I N S

	Rezumate.....	3
<i>Bodean G.</i>	Aspecte teoretice ale testării pseudoinelare a memoriei operative.....	11
<i>Musteață G, Gherciu L., Bîșcă V., Leu T., Ghidora M.</i>	Evolution des composés phénoliques des vins rosés pendant leur conservation.....	19
<i>Daj I.</i>	Asupra relației deontologie profesională – design industrial.....	23
<i>Tarlev V.</i>	Analiza caracteristicilor cinetice a procesului de uscare a caiselor prin metoda combinată – convecția + UHF.....	26
<i>Mardare I.</i>	Depistarea legăturilor ascunse dintre obiecte în problemele de restabilire a imaginilor.....	29
<i>Pomazan V.</i>	Analiza unei structuri de rezistență din oțel.	34
<i>Mocanu F.</i>	Unele aspecte privind rezistența îmbinărilor adezive în condiții de solicitare statică.....	36
<i>Starostiuc A.</i>	Determinarea traseului de transmitere a energiei electrice și alocarea pierderilor de putere.....	40
<i>Bruhis M., Quan S., Jain M.</i>	An Experimental and Numerical Study of Localized Necking in Biaxial Shear Test.....	49
<i>Todiraș V., Onofraș L.</i>	Bacterii simbiotrofe cu capacități de stimulare la plantele de grâu.....	51
<i>Botnaru M.</i>	Industria de prelucrare a cărnii în Republica Moldova – importanța și problematica dezvoltării.....	54
<i>Daj I.</i>	Interculturalitatea și managementul – punct de vedere asupra practicii toleranței mutuale.....	57
<i>Gnip T.</i>	Principalele surse de venituri ale populației într-o economie de tranziție.....	60
<i>Constantin F.</i>	Cerințe ergonomice privind scaunele tractoarelor în vederea asigurării confortabilității și securității tractoristului.....	64
<i>Pomazan V.</i>	Despre precizie la preprocesarea unei structuri de cadre din profile de oțel..	68
<i>Chistruga B., Chistruga M.</i>	Evoluția economiei naționale prin prisma modelului Solow. Sau o viziune realistă asupra SCERS – ului.....	70
<i>Calos S., Contoșăl M.A., Briceag O.</i>	Calitatea apelor subterane din Republica Moldova.....	73
<i>Fișman G.</i>	Unele exemple de concentrare a tensiunilor. Partea 2. Orificii elipsoidale...	79
<i>Bruhis M., Ososkov Yu., Jain M., Wilkinson D.</i>	Assessment of Metal Flow and Ductile Fracture in Welded Steel Tubes Subjected to Uniaxial Tension.....	83
<i>Bruhis M., Jain M., Gavrilidou G., Azhikannickal E. A</i>	Ring Compression Test for Assessment of Formability of Polymer Tubes.....	89
<i>Marina V., Marina Viorica.</i>	Influența formei stării de tensiune la scară macroscopică asupra fluctuațiilor stărilor de tensiune la scară microscopică.....	90
	<i>Personalități de vază ale intelectualității tehnice din Basarabia.....</i>	<i>96</i>
	Invențiile și istoria lor.....	98

REZUMATE

Bodean G. Aspecte teoretice ale testării pseudoinelare a memoriei operative. Este expusă esența metodei de testare pseudoinelară (TPI) a dispozitivelor de memorie operativă (RAM). TPI este bazată pe emularea automatelor liniare prin componentele unității testate. Sunt prezentate modelele teoretice de estimare apriori și aposteriori a calității TPI. Din aceste modele au rezultat condițiile optime de realizare a testării pseudoinelare RAM. S-a arătat că performanțele TPI sunt mai avansate (cel puțin de 1,5 ori) în comparație cu metodele cunoscute.

Musteață G, Gherciu L., Bîscă V., Leu T., Ghidora M **Evoluția compușilor fenolici ai vinurilor roze în timpul păstrării lor.** În rezultatul cercetărilor efectuate s-a stabilit că, în timpul păstrării vinurilor roze concentrația antocianilor scade în mediu cu 8-10 % în fiecare lună, în timp ce valorile nuanței culorii cresc cu 0,05 și 0,20 unități după o lună și , respectiv , două luni de păstrare. Intensitatea culorii scade și apar nuanțe oranje stabile, defavorabile pentru calitatea vinurile roze. Aceste modificări pot fi temperate prin adăugarea dioxidului de sulf în doze de 50-100 mg/dm³.

Daj I. Asupra relației deontologie profesionale – design industrial . În articol este realizată sinteza unor elemente și idei privind afirmarea deontologiei profesionale ca aplicație morală normativă necesară în practica socio-profesională din diferite domenii, vizând în final anumite aspecte fundamentale asupra elaborării unor norme deontologice aferente profesiei de designer.

Tarlev V. Analiza caracteristicilor cinetice a procesului de uscare a caiselor prin metoda combinată – convecția + UHF. Prezenta lucrare descrie cinetica uscării convective și combinată – convecția + U.H.F. la temperatura agentului termic de 60, 70, 80, 90 și 100°C. Creșterea temperaturii agentului termic cauzează mărirea vitezei de deshidratare în prima perioadă, majorează valoarea constantelor de uscare în prima și a doua perioadă, reducerea duratei procesului de uscare a caiselor de la 1317 min. prin metoda convectivă până la 654 min. prin metoda combinată - convecția + U.H.F. Cea mai favorabilă este intensitatea câmpului electromagnetic 18000V/m, iar temperatura agentului termic de 100°C.

Mardare I. Depistarea legăturilor ascunse dintre obiecte în problemele de restabilire a imaginilor. În lucrare sunt examinate întrebările privind depistarea legăturilor existente, dar ascunse dintre obiectele din scenele slab structurate. O astfel de depistare se realizează în baza schimbărilor stărilor obiectelor și determinării relațiilor de principal-subordonat ale obiectelor. Aceasta va permite realizarea conducerii obiectului subordonat de către obiectul principal în sarcinile de restabilire a imaginilor defectuoase.

Pomazan V. Analiza unei structuri de rezistență din oțel. Lucrarea prezintă ipotezele de lucru, metodele și rezultatele analizei structurale pentru un cadru tridimensional din profile laminate de oțel, reprezentând

structura de rezistență a unei clădiri realizate din panouri prefabricate tip sandwich, asamblate in situ cu șuruburi. Pornind de la proiectul de arhitectură sunt cerute verificările de rezistență conform standardelor, verificările îmbinărilor precum și reproiectarea distribuției profilelor, respectiv a panourilor, dacă acest lucru devine necesar, respectând condițiile tehnologice. Analiza a evidențiat un bun comportament static și dinamic al structurii.

Mocanu F. Unele aspecte privind rezistența îmbinărilor adezive în condiții de solicitare statică. Lucrarea prezintă rezultatele unor cercetări care au urmărit stabilirea modului de variație a rezistenței de rupere a îmbinărilor adezive realizate cu adezivi epoxidici și poliuretani. Studiul s-a efectuat utilizând încercări de tracțiune și de forfecare ale îmbinărilor adezive. S-a stabilit influența rugozității, grosimii suporturilor, lungimii de suprapunere și a proprietăților elastice ale materialului suportului asupra rezistenței de rupere.

Starostiuc A. Determinarea traseului de transmitere a energiei electrice și alocarea pierderilor de putere. Prezentul articol propune un algoritm de determinare a traseului de transmitere a energiei electrice. Acest algoritm oferă soluții pentru a determina puterile active și reactive ce pleacă de la fiecare sursă spre fiecare consumator și respectiv puterile care ajung la fiecare consumator de la fiecare sursă. La fel algoritmul propus oferă soluții de a determina cât din tranzitul pe fiecare linie este condiționat de fiecare sursă (consumator). Este soluționată problema repartizării pierderilor de putere între participanții schimbului de energie electrică și determinării cuantumului pierderilor de puteri în fiecare linie condiționat de fiecare sursă (consumator) în parte. Sunt expuse rezultatele calculului pentru schema test.

Bruhîs M., Quan S., Jain M. Cercetarea experimentală și numerică a epruvetelor cu adâncituri localizate la forfecare biaxială. Se arată, că combinația modelării cu elemente finite și a măsurărilor tensiunilor de suprafață prin metoda ARAMIS este o cale eficientă de studiu a deformabilității

Todiraș V., Onofraș L. Bacterii simbiotrofe cu capacități de stimulare la plantele de grâu. S-a confirmat faptul, că bacteriile simbiotrofe având capacitatea de a fixa azotul atmosferic, de asemenea pot stimula procesele de germinare a semințelor, creștere și productivitate la plante mărește numărul de rădăcini, etc. În condiții experimentale bacteriile au majorat capacitatea germinativă a semințelor cu 3-8% masa brută și uscată a plantelor de grâu respectiv cu 8,5-22,4 și 7,4+16,4% față de martor.

Botnaru M. Industria de prelucrare a cărnii în Republica Moldova – importanța și problematica dezvoltării. Actualmente, când Republica Moldova a trecut deja la economia de piață, majoritatea întreprinderilor din industria alimentară se confruntă cu multiple dificultăți care împiedică activitatea normală și

dezvoltarea acestora. În lucrare se abordează problematica dezvoltării industriei de prelucrare a cărnii în Republica Moldova și se înaintează unele sugestii de ameliorare a situației existente.

Daj I. Interculturalitatea și managementul – punct de vedere asupra practicii toleranței mutuale. Articolul este axat pe redarea unui punct de vedere rezultat ca o sinteză privind înțelegerea toleranței mutuale ca practică și valoare moral-comportamentală legată de principiul buneii măsurii, și ca instrument eficace în armonizarea și valorizarea diferențelor culturale, respectiv în satisfacerea exigențelor etice în managementul intercultural.

Gnip T. Principalele surse de venituri ale populației într-o economie de tranziție. Într-o economie de piață bazată pe proprietatea privată venitul statului depinde, în primul rând, de veniturile cetățenilor acestuia. Or, nu poate exista o țară bogată cu cetățeni săraci. În această lucrare am analizat principalele surse de venit ale cetățenilor Republicii Moldova. În urma analizei am prezentat câteva propuneri care vor duce la creșterea venitului disponibil al populației, acumularea și investirea eficientă a mijloacelor proprii.

Constantin F. Cerințe ergonomice privind scaunele tractoarelor în vederea asigurării confortabilității și securității tractoristului. Lucrarea prezintă principalele cerințe ergonomice privind forma și dimensiunile scaunelor de tractor, poziția și reglajele scaunului în cabină, precum și condițiile necesare pentru securitatea tractoristului. Pentru a reduce solicitările fiziologice la care este supus șoferul tractorului, autorul prezintă un spătar pneumatic al scaunului șoferului care oferă o curbă naturală a vertebrei lombare și de asemenea o distribuție favorabilă a presiunii în discurile intervertebrale.

Pomazan V. Despre precizie la preprocesarea unei structuri de cadre din profile de oțel. Lucrarea prezintă câteva concluzii legate de modelarea geometrică și preprocesarea unei structuri de cadre din oțel. Inițial abordată ca model tridimensional într-un program CAD, structura este importată într-un program de analiză cu element finit care dispune de propriul modelor. În lucrare sunt analizate aspecte legate de probleme apărute la export-import pentru diferite tipuri de entități geometrice, sistematizând tabelar modul în care linii, polilinii, suprafețe netede de tip spline etc. sunt percepute de modeloare la preprocesare, în funcție de precizia cerută.

Chistruga B., Chistruga M. Evoluția economiei naționale prin prisma modelului Solow. Sau o viziune realistă asupra SCERS – ului. Acest articol studiază impactul politicilor SCERS și relevanța acestor măsuri asupra economiei Republicii Moldova. În primul rând analiza pornește de la modelul de creștere economică Solow – Swan și toate calculele sunt bazate pe acest model. Încercăm să explicăm prin prisma acestui model tendințele unor indicatori economici esențiali pentru economia națională în cadrul unor condiții de creștere prognozate în cadrul SCERS. Un alt aspect care trebuie de menționat sunt condițiile de creștere SCERS care sunt

destul de optimiste și astfel calculele încearcă să argumenteze dificultatea atingerii acestor obiective. Deși, ca concluzie se poate adăuga că două aspecte, absolut vitale pentru economia Moldovei și anume investițiile și productivitatea, trebuie de stimulat și dezvoltat.

Calos S., Contoșul M.A., Briceag O. Calitatea apelor subterane din Republica Moldova. Alimentarea cu apă din sursele subterane se efectuează din straturile acvifere freatice, straturile acvifere de mare adâncime și izvoare. Apele subterane sunt mai curate cu caracteristici calitative mai constante, sunt mai bine protejate împotriva impurificării accidentale, dar odată impurificate, poluarea apei subterane este mult mai periculoasă, deoarece efectele sunt greu de îndepărtat și acestea acționează timp îndelungat.

Fișman G. Unele exemple de concentrare a tensiunilor. Partea 2. Orificii elipsoidale. Corpul elastic cu goluri sub acțiunea sarcinii își schimbă forma, alungindu-se într-o direcție și comprimându-se în alta. Golul rotund din corp reia forma eliptică. Concentrarea tensiunilor în jurul golurilor eliptice este mai mare dacă axa lor mare este perpendiculară pe direcția de acțiune a forței. Prezintă un anumit interes concentrarea tensiunilor în jurul golurilor eliptice în corpul solid cu structură poroasă. În lucrarea dată este prezentată o informație sumară și o analiză al concentratorilor de tensiuni într-un corp solid cu goluri eliptice și prezintă o continuare logică a primii părți.

Bruhîs M., Ososkov Yu., Jain M., Wilkinson D. Aprecierea curgerii plastice și a fisurării elastice la întinderea monoaxială a țevilor sudate din oțel. În lucrare este analizată aplicarea metodei estimării de sus pentru cercetarea proceselor de deformare plastică. Simplitatea metodei îi permite să fie tratată ca o alternativă metodelor elementului finit și metodei liniilor de alunecare. Se arată că metoda poate fi utilizată eficient la cercetarea deformării prin hidroformare a țevilor din oțel și poate fi util pentru aplicații industriale

Bruhîs M., Jain M., Gavrilidou G., Azhikannickal E.A. Aprecierea deformabilității țevilor din polimeri la compresiune axială simetrică. Se arată că o combinație de modelare prin metoda elementului finit și de măsurare a tensiunilor de suprafață prin metoda ARGUS este o cale eficientă de cercetare a deformabilității a țevilor din polimeri la compresiune. Valoarea deplasării axiale este factorul major pentru modificarea grosimii pereților țevii.

Marina V., Marina Viorica. Influența formei stării de tensiune la scară macroscopică asupra fluctuațiilor stărilor de tensiune la scară microscopică. În lucrare se analizează influența formei stării de tensiune la scară macroscopică asupra stării de tensiune la scară microscopică. Elementul de volum ΔV_0 , omogen la scară macroscopică, se consideră compus dintr-un număr infinit de subelemente legate cinematic între ele și cu proprietăți termomecanice diferite. Calculele numerice se referă la materiale policristaline cu rețea cubică.

SUMMARY

Bodean G. Theoretical introduction in RAM pseudoring testing. In this paper the pseudo-ring test (PRT) technique state of the art for built-in self-testing random access memory (RAM) is presented. PRT is based on emulation of the linear automaton by memory itself. Theoretical models to calculate the apriori and aposteriori PRT fault coverage are presented. The necessary and sufficient conditions to perform the PRT are resulted from these models. Implementation of the proposed PRT-technique is more efficient than all the others that are known.

Musteață G, Gherciu L., Bîșcă V., Leu T., Ghidora M Evolution of the phenolique compounds in pink wines during keeping in store. In the result of the our research we find out that during the keeping in store of pink wines the quantity of anthocyanes decrease about 8-10 % in month, but the colour shade increase with 0,05 et 0,20 units after one and respectively two months. The colour intensity decrease and turn up orange shade that are cutting the quality of this kind of wine. These changes can be less in way to add sulphure dioxide about 50-100 mg/dm³.

Daj I. About Deontology Professional Relation – Industrial Design. The paper presents a synthesis of elements and ideas concerning the professional deontology approach as a moral normative necessary application in the socio-professional practice in different domains, producing finally certain fundamental aspects about deontological norms for designer profession.

Tarlev V. The Analysis of Kinetic Characteristics of the Drying Process of Apricots by Combined Convection + UHF Method. This paper describes the kinetics of the convective and combined – convective + UHF – drying methods at the temperatures of 60, 70, 80, 90 and 100°C. The increase in temperature leads to increase of the dehydration speed in the first period, to the increase of the drying constants in the first and second periods, as well as to the decrease of the apricots' drying duration from 1317 min by means of convective method, to 654 min by means of the combined – convective + UHF – method using an intensity of the electromagnetics field of 18000V/m at the temperature of 100°C.

Mardare I. Revealing of latent connections between objects in problems of image restoration. This work deals with the questions of revealing of existing, but latent connections between objects in poorly structured stages. Such revealing is carried out by changing of objects states and determining of relations of domination-subordination of objects. It allows to realize the control of subordinated object by the main object in restoration of defective images.

Pomazan V. Steel Frame Analysis. The paper presents the assumptions, methodology and results of the finite element analysis of a 3D steel frame assembled with

screw connections, representing a civil building. Having the architectural draft of the sandwich panelled building, the requirements were to tailor and design the prefabricated panels, to analyze the structure and perform basic verifications according to the standards and, if necessary, correction of the model based on the finite element analysis results – redesign of the panels, pillars, reassignment of the cross-sections. The results are commented both from the technological and structural analysis points of view.

Mocanu F. Some aspects of breaking resistance of the adhesive joints obtained by static loads. The present paper discusses the results of some investigations aimed at establishing the variation mode of the breaking resistance of the adhesive joints made with epoxy and polyurethane adhesives. The studies were made using the tensile and shear tests of the adhesive joints. The influence of the rugosity, support's thickness, superposition and elastic properties of the support's material on the breaking resistance has been established.

Starostiuc A. Tracing the flow of electricity and allocation power losses. A method of tracing the flow of complex power in meshed electrical networks is proposed which may be applied to both real and reactive power flows. The method allows assessment of how much of the real and reactive power output from a particular station goes to a particular load. It also allows the assessment of the contribution of individual generators (or loads) to individual line flows. A loss-apportioning algorithm has also been introduced which allows the break down of total transmission loss into components to be allocated to individual loads or generators. The results of calculation are shown for testing scheme.

Bruhisi M., Quan S., Jain M. An experimental and numerical study of localized necking in biaxial shear test. The combination of FE modeling and surface strain measurement from the ARAMIS has been proved to be an effective way to study the formability

Todiraș V., Onofraș L. Symbiotropheous bacteria with capacity for wheat plant stimulation. It was confirmed, that symbiotropheous bacteria besides their capacity of air nitrogen fixation could stimulate seeds germination, increase number of roots and plant productivity. In the experimental conditions these bacteria have increased seeds germination by 3 - 8%, wet and dry weight of plants correspondingly by 8,5 - 22,4 % and 7,4 - 16,4 % in comparison with control.

Botnaru M. Meet industry of Republic of Moldova – the importance and the problematics of development. Nowadays, when the Republic of Moldova has already passed to the market economy, majority of the enterprises of a food-processing industry collide with various difficulties, which hinder their normal activity and the further development. In work the problematic of development of meet industry of Republic of Moldova is considered and the recommendations for improving a usual situation are represented.

Daj I. Intercultural and management – point of view on the practice on practice of mutual tolerance. The paper presents a point of view resulted as a synthesis about comprehension of mutual tolerance as practice and moral and behavioural value based on the good measure principle, and also as an efficient instrument for profitable harmonisation of cultural differences, by satisfying ethical exigencies of intercultural management.

Gnip T. The main sources of people's income in the transitional economy. In a market economy based on the private propriety the country's income depends first of all on the citizens' income. A rich country cannot have poor citizens. This paper gives the analyses of the main sources of the citizen's income of the Republic of Moldova. The study concludes with some suggested proposals/ideas which goal is to increase the population's income, to gather and efficiently invest the private means.

Constantin F. Ergonomic requirements regarding the wheel tractors seats with the view of assuring the tractor driver's safety and comfort. The paper presents the main ergonomic requests concerning the shape and the dimensions of the wheel tractors seats, the position and the adjustments of the seat in the cabin, as well as the necessary conditions to provide the driver's security. In order to reduce the physiological stress that the tractor driver is subject to, the author show a pneumatic back of the tractor driver's seat that provides a natural curve of the lumbar vertebra and also a favourable pressure distribution within the disks between the vertebrae.

Pomazan V. Precision in preprocessing of a steel frame. The paper presents a preprocessed 3D model overview where the specific details are underlined and data transfer from a CAD application to a FEA preprocessor is followed. A supplementary test is performed on interpolated surfaces, defined as tensor product meshes from AutoCAD on spline curves basis, resulting a table that synthesizes the transfer effects observed on various features, for various precision demands. The transfer via DXF is a simple and precise for graphical information. If smoothness is not required, spline curves are defined as linear approximations which are sufficient for FEA preprocessors to define surfaces.

Chistruga B., Chistruga M. National Economy through Solow Model. Or a critical view to SCERS. This article studies the impact of economic reforms that SCERS proposes and the relevance of this measures for Republic of Moldova. First of all, this article introduces us to Solow – Swan growth economic model, all the calculations are based on this model and we try to explain and study different economic indicators based on this model. Another thing, is that our calculations for Moldavian economy are based on an optimistic growth of the national economy, exactly as SCERS forecasts our economy to develop. As a conclusion we may say that indeed even this too much optimistic growth of our economy will not help us to achieve a performance that

will double our GDP/per person till 2015. Although there is some key issues that should be considered as vital for our future rapid growth and this are investments and productivity.

Calos S., Contoșul M.A., Briceag O. Quality of underground waters in Republic Moldova. For water supply underground sources - earth both artesian waters, and springs are used. Underground waters, as a rule, do not contain the weighed substances (i.e. are rather transparent), possess low bacterial impurity, but alongside with these positive qualities in many cases, depending on character of the salts dissolved of them, they can possess those or other negative properties: the raised rigidity, presence of unpleasant smack and other.

Fishman G. Stress concentration example. Part 2. Elliptical hole. An elastic body having a hole changes its form elongating in one direction and contracting in other. A circular hole turns into an elliptical. The elliptical hole is more dangerous when its big axis is perpendicular to the acting load. In connection with this, the tension concentration around the elliptical hole in the solid body presents some interest. This article is a logical continues of Part 1.

Bruhisi M., Ososkov Yu., Jain M., Wilkinson D. Assessment of metal flow and ductile fracture in welded steel tubes subjected to uniaxial tension. The simplicity of upper-bound method provides a more practical alternative to the finite element method and slip-line analysis. This approach can be effectively applied to hydroforming process of welded steel tubes, and may be useful in industrial applications.

Bruhisi M., Jain M., Gavrilidou G., Azhikannickal E. A. A ring compression test for assessment of formability of polymer tubes. The combination of FE modeling and surface strain measurement from the ARGUS[®] system has been proved to be an effective way to study the formability of PP ring compression tests. The value of the axial displacement is a major factor in the overall thickness variation of the tube walls.

Marina V., Marina Viorica. Regarding the influence of stress-state at microscopically level behavior stress-state fluctuations at microscopically level. The paper presents the problem of practical applications of the relationships between structure properties. In order to create a useful system of constitutive equations, a simultaneous study of the material behavior at level of material particles, structure elements and conglomerates is necessary. The volume element V_0 being homogeneous at a macroscopic scale, is considered to be composed of an infinite number of cinematically connected sub elements, with different thermomechanical features. Based on the system of equations obtained previously, a numerical analysis is performed on the analysis of the range of stress-state at microscopic scale in accordance with material structure and stress-state at a macroscopic scale.

SOMMAIRE

Bodean G. Les aspects théoriques du test pseudo-circulaire des mémoires rapides RAM. Est exposée l'idée de la méthode du test pseudo-circulaire (TPC) des mémoires rapides (RAM). TPC est fondé sur l'émulation de l'automate linéaire par les moyens de l'objet du contrôle. On présente les modèles théoriques de l'estimation a priori et a posteriori de la qualité du TPC. Les modèles construits ont permis de définir les conditions optimales de la tenue du test pseudo-circulaire de la mémoire. Est montré, que les paramètres de la qualité du test sont plus hauts, près des méthodes connues du test de la mémoire.

Musteață G., Gherciu L., Bîscă V., Leu T., Ghidora M. Evolution des composés phénoliques des vins rosés pendant leur conservation. En résultat des recherches effectuées on a établi que lors de la conservation des vins rosés la concentration des anthocyanes diminue chaque mois de garde avec 8-10 %, tandis que les valeurs de la teinte de la couleur augmentent par 0,05 et 0,20 unités après 1 et 2 mois, respectivement. L'intensité colorante abaisse et apparaissent des nuances oranges stables défavorables pour la qualité des vins rosés. Ces modifications peuvent être tempérer par l'addition du dioxyde de soufre en doses de 50-100 mg/dm³.

Daj I. La relation déontologie professionnelle – design industrielle. L'article présente une synthèse des éléments et idées concernant l'approche de la déontologie professionnelle comme application morale normative nécessaire dans la pratique socioprofessionnelle des différents domaines, visant finalement certains aspects fondamentaux sur l'élaboration des normes déontologiques de la profession de designer.

Tarlev V. L'Analyse des caractéristiques cinétiques du procès du séchage des abricots par la méthode combinée – convection + UHF. Le présent travail décrit le procès du séchage convectif aux températures de l'agent thermique 60, 70, 80, 90 et de 100°C. L'augmentation de la température de l'agent thermique produit la réduction de la durée du séchage dans la première période du procès, augmente la valeur des constantes de séchage dans la première et deuxième période de séchage des fruits d'abricot. On réduit la durée du séchage de 1317 minutes (celle imposée par la méthode convective) jusqu'à 654 minutes (celle imposée par la méthode combinée – convection + UHF avec une intensité du champ électromagnétique de 18000 V/m et avec une température de l'agent thermique de 100°C).

Mardare I. La détection des liaisons cachées entre les objets dans les tâches de la rétablissement des images. Dans cet ouvrage on examine les questions de la détection des liaisons existant, mais cachées entre les objets dans les scènes faiblement structurées. Une telle détection se réalise dans la base de la changement des états des objets et la détermination des relations de principal-subordonné des objets. Cela permettra de réaliser la gestion de l'objet subordonné par l'objet principal dans les tâches de la rétablissement des images défectueuses.

Pomazan V. L'analyse d'une structure d'acier. Le papier présente les hypothèses, la méthodologie et les

résultats d'analyse pour un cadre tridimensionnel des profils laminés d'acier représentant la structure de résistance d'une construction civile réalisée avec la technologie des panneaux sandwich. Soit donnée le projet d'architecture on demande les testes de résistance conforme les normes et de reanalyser la distribution des profils constituantes, tenant compte de les restrictions technologiques. Les résultats ont été abordée regardant au technologie spécifique. L'analyse a prouvé un bon comportement statique et dynamique de la structure.

Mocanu F. Certains aspects de la résistance pour les sollicitations statiques des assemblages collés. L'œuvre indique les résultats des investigations qui ont déterminés la variation de la résistance des assemblages collés par l'intermédiaire des adhésives époxydique et poliuretanique. L'étude a été réalisé par l'essai de traction et de cisaillement des assemblages collés. On a déterminé l'influence de la manière de préparation des surfaces, de l'épaisseur des supports, de la longueur de recouvrement et des caractéristiques élastiques des supports.

Starostiuc A. Tracement le courant d'énergie électrique et localisation du pertes de la puissance. Dans cet travail est représenté le algorithme de détermination le tracé de transmission la puissance active est réactive. Cet algorithme détermine la puissance qui commence à la barre de chaque générateur vers chaque charge est la puissance qui est transmit vers la charge du chaque générateur séparément. La méthode présenté calcule le flux des puissances qui passe par ramifications de la schème du réseau déterminé de un générateur différent (charge). Le problème de distribution du pertes de puissance entre les participants du change de l'énergie électrique et le problème de détermination de la part des pertes de puissance en chaque ligne pour chaque générateur séparément sont solutionné. Voici sont présenté les résultats de calculs pour la schème test.

Bruhisi M., Quan S., Jain M. L'étude expérimentale et numérique du modèle avec les coupes a deux axis l'essai du cisaillement. Est montre, que la combinaison du modelage par la méthode des éléments finaux et la mesure de tension superficiel sur le système ARAMIS est le moyen effectif de l'étude du déformabilité

Todiraș V., Onofraș L. Les bactéries symbiotrophes ont augmente la capacité des plantes de blé. S'est confirmé le fait que les bactéries symbiotrophes qui ont la capacité de fixer l'azote atmosphérique en même temps peuvent stimuler le processus de germer de la semence, le processus de pousser et de productivités des plantes, agrandissent la nombre de racines etc. Dans des conditions expérimentales les bactéries ont augmenté la capacité germinative de la semence avec 3-8% la masse brute et séchée des plantes de blé respectivement avec 8,5-22,4 et 7,4-16,4% par rapport aux témoins.

Botnaru M. L'industrie de la viande de la République de Moldova - l'importance et la problématique du développement. A présent, quand la République de Moldova a passé a l'économie de marché, la plupart des entreprises de l'industrie de l'alimentation s'heurte aux

difficultés diverses, qui empêchent leur activité normale et le développement ultérieur. Dans le travail on examine la problématique du développement de l'industrie de la viande de la République de Moldova et on présente les recommandations sur l'amélioration de la situation.

Daj I. Interculturalité et management – point de vue sur la pratique de la tolérance mutuelle. L'article présente un point de vue résulte d'une synthèse sur la compréhension de la tolérance mutuelle comme application et valeur morale et de conduite, liée au principe de la juste mesure, et également comme outil efficace pour l'harmonisation des différences culturelles, en satisfaisant les exigences éthiques dans le management interculturel

Gnip T. Les principales sources de revenu de la population dans une économie de transition. Dans une économie de marché basée sur la propriété privée, le revenu de l'état tient surtout au revenu de ses citoyens. Il n'existe pas un pays riche avec des citoyens pauvres. Dans cette épreuve écrite nous avons essayé d'analyser les principales sources de revenu des citoyens dans la République de la Moldova. À la suite de l'analyse, nous avons présenté quelque propositions dans le but de la hausse des revenus disponible de la population, l'accumulation et l'investissement efficient des ressources amassées.

Constantin F. Conditions ergonomique concernant les sièges de tracteur en vue d'assurer le confort et la sécurité du conducteur de tracteur. L'ouvrage présente les conditions ergonomique principales concernant la forme et les dimensions des sièges de tracteur, la position et les réglages du siège dans la cabine, aussi que les conditions nécessaires pour la sécurité du conducteur de tracteur. Pour réduire les sollicitations physiologiques auxquelles le conducteur est soumis, l'auteur présente un dossier pneumatique du siège du conducteur qui offre une courbe naturelle de la vertèbre lombaire, ainsi qu'une distribution favorable de la pression dans les disques intervertébrales.

Pomazan V. La précision dans l'étape de préposes pour les modèles – cadres d'aciers. Le papier présente quelques conclusions regardant un modèle géométrique de type cadre. Le cadre est conçu comme un model tridimensionnel avec un logiciel CAD, puis exporté via différentes formats graphiques dans le préprocesseur d'un logiciel d'analyse par la méthode des éléments finis. Sont analysées et systématisé les aspects de l'export-l'import pour quelques entités géométriques (lignes, polilignes, courbes et surfaces splines).

Chistruga B., Chistruga M. Le développement de l'économie nationale du point de vue du modèle Solow. Ou le regard critique sur SCERS. Cet article étudie l'influence et l'opportunité des réformes économiques proposées SCERS, pour les rythmes de la croissance économique de la République de Moldova. Tous les calculs est basé sur le modèle Solow - Swan et nous essayons étudier et expliquer les paramètres divers économiques fondés sur ce modèle. Les calculs présentés pour l'économie Moldave sont basés sur la croissance optimiste de l'économie nationale proposée SCERS. Comme nous pouvons dire la conclusion, que même cette croissance trop optimiste de notre économie n'aidera pas doubler notre produit global intérieur sur étrangle la

personne jusqu'à 2015. Bien qu'il y a certaines questions clés, qui il faut trouver vital pour notre croissance future rapide économique, et cela - l'investissement et la productivité.

Calos S., Contoşal M.A., Briceag O. La qualité des eaux souterrains aux Républiques de Moldova. L'approvisionnement en eau des eaux souterrains est réalisé de la couche de sous-sol aquifère, la couche aquifère des grandes profondeurs et les sources. Les eaux souterrains se caractérisent comme propre avec les caractéristiques constantes qualitatives, ils sont protégés mieux contre les pollutions accidentelles, mais si, quand même, ils étaient pollués, ils deviennent très dangereux, parce que les effets de ces pollutions agissent longtemps et eux difficilement éliminer.

Fisham G. Quelques exemples de concentration des tensions. II^{me} partie. Les vides ellipsoïdaux. Le corps élastique avec des vides, sous l'action change sa forme, s'allongent dans une direction et se compriment des un autre. Le vide qui a une forme ronde reprendre la forme elliptique. La concentration des tensions au tour des vides elliptiques est plus grande si leur grande axe est perpendiculairement sur la direction d'action du force. Dan set article on a présente une analyse sur les concentrateurs des tensions dans un corps solide avec des vides elliptiques. C'est la continuation logique de la première partie.

Bruhis M., Ososkov Yu., Jain M., Wilkinson D. L'estimation du courant plastique et la destruction élastique des tubes préparés en acier a la distension. Dans le travail on examine l'application de la méthode de l'estimation supérieure pour l'analyse des procès de la déformation plastique. La simplicité de la méthode permet de l'utiliser dans la qualité de l'alternative plus pratique aux méthodes des éléments finaux et les lignes du glissement. Est montre, que cette approche peut être effectivement appliquée au procès de l'hydro formation des tubes préparés en acier, et peut être utile dans les applications industrielles.

Bruhis M., Jain M., Gavrilidou G., Azhikannickal E. A. La compression circulaire a titre de l'essai sur la déformabilité des tubes du polymère. Est montre, que la combinaison du modelage par la méthode des éléments finaux et la mesure de tension superficiel sur le système ARGUS est le moyen effectif de l'étude de la déformabilité des tubes du polymère a la compression. La signification du déplacement axial est le facteur essentiel pour le changement de l'épaisseur des murs du tube.

Marina V. Marina Viorica. Regard a influence du poids de la phase sur la comportement macroscopique du conglomerat. On propose une étude de la comportement des agrégats poly cristallins dans la cadre d'un nouveau model structural. L'élément du volume V_0 homogène a l'échelle microscopique, se considère compose d'un nombre infini des subéléments, lies cinématiquement entrée aux, en ayant des différent propriétés thermomécaniques. One dénote que les éléments symétriques du réseau cristallin, le poids des phases et le type de liaison inter atomique mènent a des effets importants a l'échelle macroscopique.

РЕЗЮМЕ

Бодян Г. Теоретические аспекты псевдокольцевого тестирования оперативных запоминающих устройств. Изложена суть метода псевдокольцевого тестирования (ПКТ) оперативных запоминающих устройств (ОЗУ). ПКТ основано на эмулировании линейного автомата средствами объекта контроля. Представлены теоретические модели априорной и апостериорной оценки качества ПКТ. Построенные модели позволили определить оптимальные условия проведения псевдокольцевого тестирования ОЗУ. Показано, что показатели качества ПКТ выше, чем у известных методов тестирования ОЗУ.

МустьяцГ., Герциу Л., Бышкэ В., Леу Т., Гидора М. Изменения фенольных веществ розовых вин при их хранении. В результате проведенных работ установлено, что при хранении розовых вин концентрация антоцианов уменьшается на 8-10 % за каждый месяц хранения, а значения оттенка окраски растут на 0,05 и 0,20 единиц за 1 и, соответственно 2 месяца. Интенсивность окраски падает и появляются оранжевые тона, неприемлемые для качества этих вин. Эти изменения можно умерить добавлением диоксида серы в дозах 50-100 mg/dm³.

Даж И. К деонтологическому профессиональному отношению – промышленный дизайн. В работе приведен синтез некоторых элементов и идей к утверждению профессиональной деонтологии как нормативное моральное применение, необходимое в социально-профессиональной практике в различных областях. В финале рассматриваются некоторые фундаментальные аспекты к разработке некоторых деонтологических норм, присущие профессии дизайнера.

Тарлев В. Анализ кинетических характеристик процесса сушки абрикос комбинированным методом – конвекция + ТВЧ. Настоящая работа описывает кинетику конвективной и комбинированной сушки – конвекция + ТВЧ для температур сушильного агента 60, 70, 80, 90 и 100°C. Рост температуры сушильного агента приводит к увеличению скорости дегидратации в первом периоде, росту констант сушки в первом и во втором периодах, сокращению продолжительности процесса сушки плодов абрикос от 1317 при конвективной сушке до 654 мин – при комбинированной сушке - конвекция + ТВЧ. При этом, наиболее благоприятная напряженность электромагнитного поля должна быть 18000 В/м, а температура сушильного агента - 100°C.

Мардаре И. Выявление скрытых связей между объектами в задачах восстановления изображений. В работе рассматриваются вопросы выявления существующих, но скрытых связей между объектами в слабо структурированных сценах. Такое выявление осуществляется за счет изменения состояний объектов и определения отношений главенствования-подчиненности объектов. Это позволит реализовать управление главным объектом подчиненного объекта в задачах восстановления дефектных изображений.

Помазан В. Анализ стальной металлоконструкции. Работа представляет рабочие гипотезы, методы и результаты структурного анализа пространственной фермы из стального проката, являющейся несущей конструкцией здания,

выполненной из готовых панелей типа сэндвич, собранных в пакете болтами. Согласно архитектурного проекта затребованы проверка на прочность согласно стандартам, проверка соединений, а также перепроектирование размещения профилей, соответственно панелей, если это становится необходимым, соблюдая технологические условия. Анализ показал хорошее статическое и динамическое поведение конструкции.

Мокану Ф. Некоторые аспекты клевого соединения в условиях статического нагружения. В работе приведены результаты некоторых исследований, целью которых было установление типа изменения сопротивления на излом клевого соединений, выполненных с эпоксидным и полиуретановым клеями. Исследование проводилось при испытании на растяжении и срез клевого соединений. Установлено влияние шероховатости, толщины подложек, длины нахлестка и эластичных свойств материала подложки на сопротивление излому.

Старостюк А. Адресность передачи потоков мощностей и распределение потерь мощности. В данной работе представлен алгоритм определения адресности передачи активных и реактивных мощностей. Алгоритм позволяет определить мощность отходящую от шин каждого из генераторов к каждой из нагрузок и мощность поступающую к нагрузкам от каждого из генераторов. Так же предложенный метод позволяет рассчитать потоки мощности, протекающие по ветвях схемы сети обусловленные отдельным генератором (нагрузкой). Решена задача распределения потерь мощности между участниками энергообмена, а так же определение доли потерь мощности в каждой из линий обусловленная каждым генератором (нагрузкой). Приведены результаты расчетов для тестовой схемы.

Брухис М., Куан С., Жаин М. Экспериментальное и численное изучение образца с вырезами при двухосном испытании на сдвиг. Показано, что Комбинация моделирования методом конечных элементов и измерения поверхностного напряжения по системе ARAMIS является эффективным способом исследования деформируемости.

Тодираш В., Онофраш Л. Симбиотрофные бактерии, способные стимулировать растения пшеницы. Было подтверждено, что симбиотрофные бактерии обладая способностью фиксировать атмосферный азот, могут также стимулировать процессы всхожести семян, роста, продуктивности растений, увеличить количество корней и др. В экспериментальных условиях повысили всхожесть семян пшеницы на 3 - 8 %, а сырой и сухой вес растений соответственно на 8,5 - 22,4 % и 7,4 - 16,4 % по отношению к контролю.

Ботнару М. Мясоперерабатывающая промышленность Республики Молдова – важность и проблематика развития. В настоящее время, когда Республика Молдова перешла на рыночную экономику, большинство предприятий пищевой промышленности сталкиваются с различными трудностями, которые препятствуют их нормальной деятельности и дальнейшему развитию.

В работе рассмотрена проблематика развития мясоперерабатывающей промышленности Республики Молдова и представлены рекомендации по улучшению сложившейся ситуации.

Даж И. Интеркультурность и менеджмент – точка зрения на практику взаимной терпимости. Статья основана на описании точки зрения, полученной как синтез понимания взаимной выработки как практика и морально-поведенческая ценность, связанная с принципом хорошего тона, и как эффективный инструмент в гармонизации и оценке культурных различий, соответственно в удовлетворении этических требований в межкультурном менеджменте.

Гнип Т. Главные источники доходов населения в переходной экономике. В рыночной экономике, основанной на частной сектор доход страны зависит прежде всего от дохода её граждан. Не может быть богатая страна с бедными гражданами. В этой работе исследованы главные источники дохода граждан Республики Молдовы. Изучение заканчивается с некоторыми предложениями чья цель состоит в том, чтобы увеличить доход населения, собрать и эффективно инвестировать частные средства.

Константин Ф. Эргономические требования к тракторным сидениям для обеспечения комфортабельности и безопасности тракториста. Работа представляет основные эргономические требования к форме и размерам тракторных сидений, положению и регулировки сидения в кабине, а также необходимые условия для безопасности тракториста. Для уменьшения физиологических нагрузок, к которым подвержен тракторист автор предлагает пневматическую спинку к сидению тракториста, которая обеспечивает натуральную кривую спинного хребта, также хорошее распределение давления в дисках хребта.

Помазан В. О точности компьютерного анализа металлоконструкции из стальных профилей. Работа представляет несколько выводов, связанных с геометрическим моделированием и компьютерным анализом конструкции из стальных ферм. В начале создана как трехмерная модель в CAD, а потом импортирована в расчётной программе с конечным элементом, которая имеет собственный модулятор. В работе анализированы аспекты, связанные с проблемами, появившиеся при экспортировании-импортировании геометрических тел, табельно систематизируя вид, в котором линии, полилинии, гладкие поверхности типа сплине и др. восприняты модуляторами при анализе, в зависимости от требуемой точности.

Киструга Б., Киструга М. Развитие национальной экономики с точки зрения модели Солоу. Или критический взгляд на СЭРСБ (SCERS). Эта статья изучает воздействие и уместность экономических реформ, предлагаемые SCERS, на темпы экономического роста Республики Молдова. Все вычисления базируются на модели Solow - Swan и мы пробуем изучить и объяснить различные экономические показатели, основанные на этой модели. Представленные вычисления для Молдавской экономики базируются на оптимистическом росте народного хозяйства, предлагаемый SCERS. Как заключение мы можем сказать, что даже этот слишком оптимистический

рост нашей экономики не поможет нам удвоить наш валовой внутренний продукт на душу человека до 2015 г. Хотя есть некоторые ключевые вопросы, которые нужно считать жизненно важными для нашего будущего быстрого экономического роста, это - инвестиции и производительность.

Калос С., Контошэл М.А., Бричаг О. Качество подземных вод в Республики Молдова. Водоснабжение из подземных вод осуществляется из подпочвенного водоносного слоя, водоносного слоя больших глубин и родников. Подземные воды характеризуются как чистые с постоянными качественными характеристиками, они лучше защищены от случайных загрязнений, но если, все-таки, они были загрязнены, то они становятся очень опасными, потому что эффекты этих загрязнений действуют долго и их трудно устранить.

Фишман Г. Некоторые примеры концентраторов напряжений. Часть 2. Эллиптические отверстия. Упругое тело с отверстием под нагрузкой изменяет свою форму, удлиняясь в одном направлении и сжимаясь в других. Круглое отверстие в теле принимает форму эллиптического. Концентрация напряжений вокруг эллиптического отверстия больше, если его большая ось перпендикулярна действующей нагрузке. Представляет интерес концентрация напряжений вокруг эллиптического отверстия в твердом теле с пористой структурой. Статья является логическим продолжением Части 1.

Брухис М., Ососков Ю, Жаин М., Вилкинсон Д. Оценка пластического течения и упругого разрушения сваренных стальных труб при одноосном растяжении. В работе рассмотрено применение метода верхней оценки для анализа процессов пластического деформирования. Простота метода позволяет использовать его в качестве более практической альтернативы методом конечных элементов и линий скольжения. Показано, что этот подход может быть эффективно применен к процессу гидроформирования сваренных стальных труб, и может быть полезен в промышленных приложениях.

Брухис М., Жаин М., Гаврилидон Г., Азхиканикал Е.А. Кольцевое сжатие в качестве испытания на деформируемость полимерных труб. Показано, что комбинация моделирования методом конечных элементов и измерения поверхностного напряжения по системе ARGUS является эффективным способом исследования деформируемости полимерных труб при сжатии. Значение осевого смещения является существенным фактором для изменения толщины стенок трубы.

Марина В. Марина Виорика. Влияние вида напряжённого состояния на макроскопическом уровне виды напряжённого состояния на микроскопическом уровне. В работе исследуются влияние напряжённого состояния на макроскопическом уровне на закономерности изменения полей напряжений на микроскопическом уровне. Элемент тела, V_0 представляется в виде конечного или бесконечного числа кинематически связанных между собой подэлементов, имеющих разные термомеханические свойства. Численные исследования проводятся для поликристаллических материалов с кубической кристаллической решёткой.